

お客様の声

新築をされたY様

藤枝市のY様、ご夫婦でお住まいのお宅です。

“築50年ほどたち、水廻りが5～6年前から気になりはじめ、見学会に行った時に陽平さん(長男)に会いました。

なかなか意見の決まらない家だったのですが、そんな中でも誠実に何度も来てくれ、その後の見学会にも招待してくれていろいろ見せてもらいました。

家族の意見が新築の方向にまとまり、具体的になってきたときに息子から「いろんな会社に聞いてみた方が良い。」と言われ、何社かに見積りを出してもらいましたが、私の中では材木も自社でやっているし、今までの陽平さんの姿を見て、今後もお付き合いをしていけるヤマタケさんにしようとしてずっと前から実は決めていました。

こんなに木を使った家が今は少ないせいか、来てくれるお友達がみなさん「木の香りがする。」と言ってくれます。私たちくらいの年齢の人はこういう木の家がいて思っているみたいです。住み始めて数カ月ですが、以前の家は隙間風が吹いて寒かったのですが、今は外から帰ってくるとホワツと家の中が暖かくてストーブをつけることもほとんどないので、ストーブは捨ててしまいました。

あと、職人さんも誠実にお仕事をしてくれる方で、近所の方達もすごく褒めてくださってました。本当にありがとうございました。”

Y様ありがとうございました。



メッセージ

.....

.....



ただいまこんな仕事をしています

3月



洋風住宅新築工事

洋風住宅新築工事

二世帯住宅新築工事

(4月6・7日完成見学会)

藤枝市

藤枝市

藤枝市



4月

外壁塗装工事

増築工事

藤枝市

藤枝市

5月



外壁塗装工事

外構工事

藤枝市

藤枝市



地域の人に、地域の技で、地域の家を。

株式会社 ヤマタケ建設

藤枝市益津下59-4

TEL 054-641-1216

ヤマタケ建設

検索

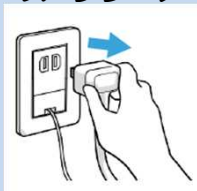
ブログ随時更新中！HPもぜひご覧ください

こんな時どうしよう?! Vol.1

昨年秋の台風で、長時間にわたる停電にみまわれた地区がありました。この停電で、電気のない生活の不便を感じた方も多かったのではないのでしょうか？そこで、ヤマタケにいただいたご意見の中で一番多かった**トイレの水が流せない場合の対処方法**をご紹介します。

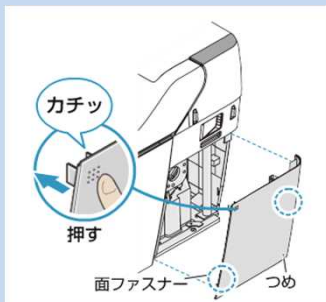
トイレの種類によって方法が異なりますが今回は、ヤマタケで一番利用されているパナソニックのアラウーノの場合をご紹介します。

① 電源プラグをコンセントを抜く



② サイドカバー(右)を外す。

サイドカバーの取手部分を持って引っ張ってください。

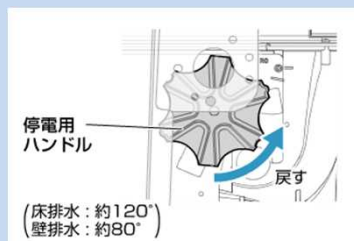


③ 停電用ハンドルを時計回りに回す。(床排水:約120°)

ハンドルを回し過ぎると破損のおそれがあります。

④ 停電用ハンドルを元の位置に戻す。(床排水:約120°)

ハンドルを回し過ぎると破損のおそれがあります。



⑤ 便器洗浄面にバケツで水(約4L)を入れ、水をためる。

水道管からの**有害ガス、悪臭、害虫の侵入を防ぐために**便器洗浄面のため水が必要となります。**必ず約4Lの水を入れてください。**



ハンドル操作ができない場合、ハンドル操作をするかわりに、便器洗浄面にバケツで約5Lの水を2回入れることで汚物を排出することができます。

万が一、水をためられない場合は

ビニール袋に水を入れて排水口をふさぐ

下水管から臭いが逆流しますので、ビニール袋(幅15~20cm)に水を入れて排水口をふさいでください。

※取扱説明書に詳しくのっていますので

一度ご覧ください!!

塗装セミナー開講しました。

10月から消費税が10%になることもあり、塗装工事をしておきたいといったお客様に多数参加いただきました。塗装工事の足場がある時に、普段見ることのできない屋根や樋・軒裏なども不具合があれば補修できます。建設会社の目線で外まわり全体のメンテナンスの提案をさせていただきます。

